

## OLC810 - OMBbreakout

OMBbreakout är ett distributionskort för OKERO:s OMBmini och OMBmega controller system.

### Plint anslutningar

#### DMX OUT

1. GND
2. DMX (-)
3. DMX (+)

#### DMX IN

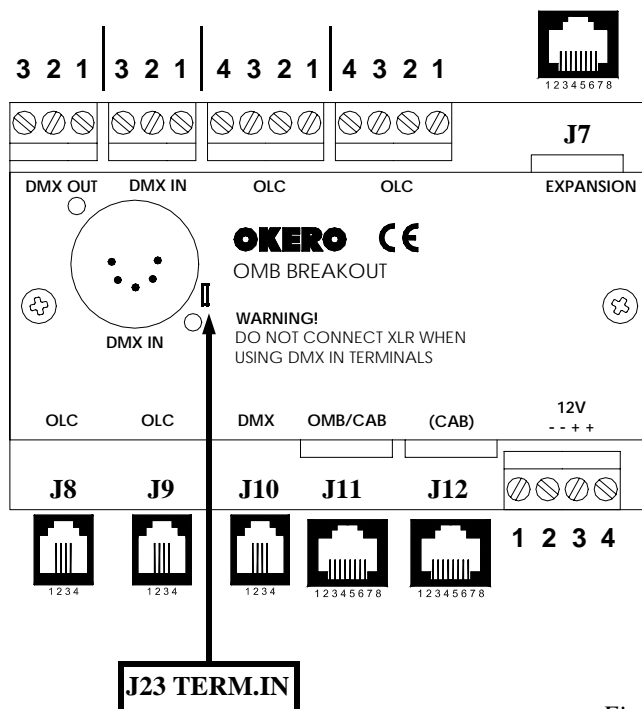
1. GND
2. DMX (-)
3. DMX (+)

#### OLC

1. OLC (-)
2. OLC (+)
3. GND
4. +12VDC

#### 12V Matning

1. GND
2. GND
3. +12VDC
4. +12VDC



### RJ11 anslutningar:

- J8, J9**
1. OLC (-)
  2. OLC (+)
  3. GND
  4. +12VDC

### J10

1. DMX Ut (-)
2. DMX Ut (+)
3. GND
4. +12VDC

### RJ45 anslutningar:

- J7, J11, J12**
1. Brun +12VDC
  2. BrunVit GND
  3. Grön DMX out (+)
  4. VitBlå OLC (-)
  5. Blå OLC (+)
  6. VitGrön DMX out (-)
  7. Orange DMX in (+)
  8. OrangeVit DMX in (-)

Figur 1. OMBbreakout inkoppling

### Matning

+12VDC ansluts till plinten på undersidan. Spänningen distribueras till samtliga kontakter på kortet.

### OMBsystem anslutning

OMBmini/OMBmega ansluts till RJ45 kontakten märkt "J11" på undersidan utav enheten. Använd en standard rak CAT5 patchkabel.

### Anslutning OLC enhet

Interna OLC enheter ansluts till någon utav RJ11 jacken märkta "J8, J9" på undersidan utav enheten. Använd en 4-ledad telekabel med kontakter utav RJ11 6/4 konfiguration. Kabeln skall vara rak. Externa OLC enheter såsom t.ex. knapppaneler ansluts till plintarna på ovasidan märkta OLC.

### Anslutning intern DMX enhet

En intern OLC enhet som skall lyssna på DMX skall anslutas till RJ11 jacket på undersidan märkt "J10". Denna utgång är buffrad. Använd en 4-ledad telekabel med kontakter utav RJ11 6/4 konfiguration. Kabeln skall vara rak. Flera enheter ansluts i en slinga.

### Terminering

Man bör terminera inkommande DMX från t.ex ett ljusbord.

Vid terminering: Lossa plåten, montera bygel J23 även märkt TERM.IN.

Modell	Artikelnummer
OMBbreakout kort	OLC-810

