

OLC502 5 kanals relä utgång

OLC502 är en 5kanals reläutgång för drivning av yttre kontaktorer eller tillkoppling av signaler till andra styrsystem. Enheten kan styras utav OKERO:s OLC Basic protokoll, DMX512 samt stödjer även OKERO:s äldre styrsystem typ DML.

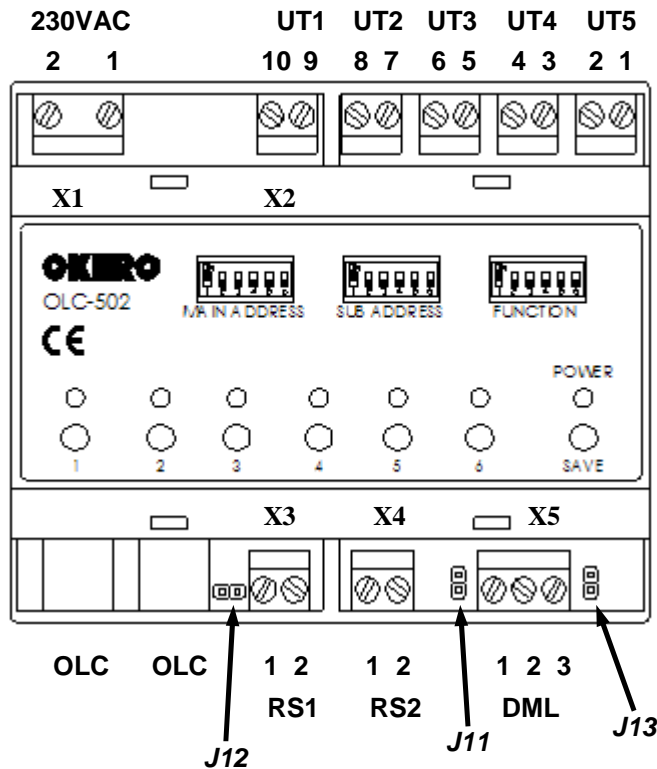
Övre anslutningar

Plint X1

- Matning
 1. 230VAC Nolla
 2. 230VAC Fas

Plint X2

1. Relä utgång 5A
2. Relä utgång 5B
3. Relä utgång 4A
4. Relä utgång 4B
5. Relä utgång 3A
6. Relä utgång 3B
7. Relä utgång 2A
8. Relä utgång 2B
9. Relä utgång 1A
10. Relä utgång 1B



Undre anslutningar



RJ11 (OLC)

1. OLC/DMX (-)
2. OLC/DMX (+)
3. GND
4. MATN +12V

Plint X3

1. DMX/OLC (-)
2. DMX/OLC (+)

Plint X4

1. OLC (-)*
2. OLC (+)*

Plint X5

1. DML +12V
2. DML (signal)
3. DML GND

J11, J12, J13 Se text

* Se text

Figur 1. OLC502 inkoppling

Funktion

OLC502 har 5 reläutgångar för drivning utav yttre kontaktorer eller för tillkoppling utav signaler till andra styrsystem. Utgångarna kan slå till vid antingen 5 eller 50% utstyrning.

DMX signalen tar alltid över om både OLC och DMX finns anslutet.

Matningsspänning

Enheten matas med 230VAC via plint X1. Det interna nätaggregatet försörjer enhetens egen elektronik samt matar ut 12V på OLC bussen via RJ11 kontakterna och plint X5 på undersidan.

(Strömmen är begränsad till en manöverpanel! Se tekniska data). Detta gör det möjligt att ansluta en panel att styra OLC502 med utan att behöva anslu-

ta ett extra nätaggregat.

RJ11 anslutning

Om flera enheter skall ha anslutning till antingen OLC eller DMX-bussen kan dessa länkas på ett enkelt sätt genom RJ11 kontakterna. RJ11 systemet distribuerar både spänning och data varpå endast enhetens specifika in och utgångar behöver anslutas via plint.

Funktionsswitchar

Funktionsswitcharna 1-6 styr olika funktioner hos enheten. Dessa klargörs i tabell 1. Switchar som inte har någon funktion skall stå i läge 'OFF'.

Dip-switch	Värde
1	OFF, Ingen funktion
2	OFF, Ingen funktion
3	Tröskelvärde relätillslag OFF=5%, ON=50%
4, 5	Styrsignal SW4 SW5 Funktion OFF OFF OLC Basic/Advanced ON OFF DML OFF ON DMX512 + OLC
6	När 'S' knappen trycks in och denna switch är 'ON' sparas DMX offset i minnet.

Tabell 1. Funktionsswitchar

OLC funktion

OLC bussen kopplas in till enheten antingen via plint X3/X5 eller via RJ11 kontakterna, se figur 2. Om DMX signal skall vara inkopplad samtidigt som OLC signalen skall OLC:n kopplas till plint X4/X5.

För att en panel skall kunna styra utgångarna krävs att adressen är samma på OLC502 och panelen. Använd kabel av typ EKKX eller vanlig Cat-5 kabel.

För att ändra ett lagrat moment aktivera det moment som skall ändras genom att trycka på en knapp på en knapppanel. Använd sedan knapparna märkta 1 - 5 på fronten av OLC502 för att toggla reläutgångarna TILL och FRÅN. För att spara det nya tillståndet avsluta med 'S' knappen.

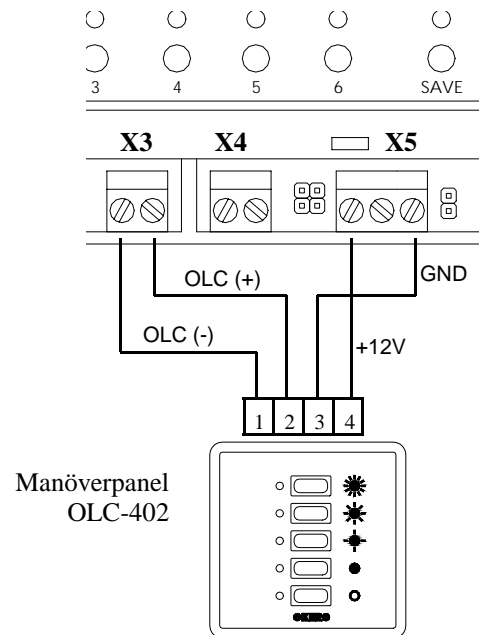
Se till att funktionsswitch #6 inte är satt till 'ON' när nya relätillstånd skall sparas!

Adressering allmänt

Adressering sker med hjälp utav MAIN- och SUB-adress switcharna. Dessa läses binärt genom att summera siffrorna till höger i adresseringstabellerna av de som är till. Observera att adresseringen sker på olika sätt beroende på om enheten är konfigurerad för OLC Basic, Advanced eller DMX512.

OLC Basic adressering

Vid Basic funktion har OLC502 en huvudadress som ställs in med MAIN samt en underadress som ställs in med SUB dipswitcharna. Se tabell 2.



Figur 2. Inkoppling av OLC panel

Ex. Om OLC502 skall ha huvudadress 11 samt underadress 3 sätts MAIN dipswitcharna 1, 2 och 4 samt SUB dipswitcharna 1 och 2 i läge "ON".

Notera att kanalerna 2-5 automatiskt får tilldelade underadresser som baseras på den inställda underadressen. Ex. om inställd underadress är 3 får kanal 2 underadress 4, kanal 3 underadress 5 osv.

Om en panel skall styra en specifik utgång skall dess underadress vara samma som för den kanalen.

Om en panel skall styra samtliga utgångar på en viss huvudadress skall panelens underadress ställas till 0.

Dip-switch	Värde MAIN (Huvud adr.)	Värde SUB (Under adr.)
1	1	1
2	2	2
3	4	4
4	8	8
5	16	16
6	32	32

Tabell 2. Adressering OLC Basic

DMX512 funktion

Ställ funktionsswitcharna #4 och #5 i DMX mode, se tabell 1. DMX signalen ansluts till plint X3.

Om OLCsignal skall vara inkopplad samtidigt som DMXsignalen skall OLC:n kopplas till plint X4.

DMX adressen ställs in med hjälp utav MAIN-adress switcharna 1-6 samt SUB-adress switcharna 1-3. Övriga SUB-switchar skall stå i läge OFF. Se tabell 4. För att aktivera den nya adressinställningen måste funktionsswitch #6 sättas i läge 'ON' före man trycker på 'S' knappen.

OLC502 tar 5 DMXadresser i anspråk.

Dip-switch	Värde MAIN	Värde SUB
1	1	64
2	2	128
3	4	256
4	8	'OFF'
5	16	'OFF'
6	32	'OFF'

Tabell 4. Adressering DMX512

DML funktion

Ställ funktionsswitcharna #4 och #5 i DML mode, se tabell 1.

Byglarna **J11**, **J12** skall monteras och om enheten skall vara "master" i busslingen bygla även **J13**.

Endast en "master" får finnas på en DML-slinga. Övrig funktion är den samma som för OLC Basic med undantag för underadressen. En DML manöverpanel styr alltid alla reläutgångar.

DML bussen kopplas in på plint X5, se figur 1.

Använd kabel av typ EKKX eller vanlig Cat-5 kabel.

Tekniska data:

Matningsspänning	230VAC
12V utgång (till buss)	Max 50mA
OLC protokoll	OLC Basic/Advanced
DMX protokoll	USITT DMX512 1990
DML styrning	Ja
Reläutgång	1pol, slutande potentialfri Max 230VAC, 2A AC1
	5
Antal utgångar	Valbart vid 5 eller 50%.
Relätillslag	Max 40 grader
Omgivningstemp.	Plint / RJ11
Anlutningstyp	6 Mod normkapsling
Mekanik	90x106x59mm
Mått	

Modell	Artikelnummer
5 kanals reläutgångsmodul	OLC502
5 kanals reläutgångsmodul DML	OLC502-DML